

# SIEMENS

Ingenuity for life

## SIMATIC IPC827D

### Industrial Box PC 産業用ボックスパソコン

#### 高性能(Core-i、Xeonシリーズ搭載、Haswell世代)産業用パソコン

SIMATIC Box PC 827Dは拡張性に優れた高性能プロセッサ(Core-i / Xeonシリーズ)を搭載した産業用パソコンです。

PCIまたはPCI-Expressスロットによる拡張により、さらに柔軟な構成が可能です。

SIMATIC Box PC 827Dは、画像処理、ソフトウェアPLCによるパソコン制御、データロギングやゲートウェイ等、幅広い用途でご使用いただけます。

なお、よりコンパクトな筐体を必要とする場合は、本パソコンと同仕様でPCIまたはPCI-Expressの拡張スロットが2スロットのSIMATIC Box PC 627シリーズもご用意しております。

- Xeonプロセッサ(Haswell世代)搭載可
- SSD+HDD搭載可、SSD RAID1対応
- Windows 10 Enterprise LTSB 対応
- 各種国際規格対応

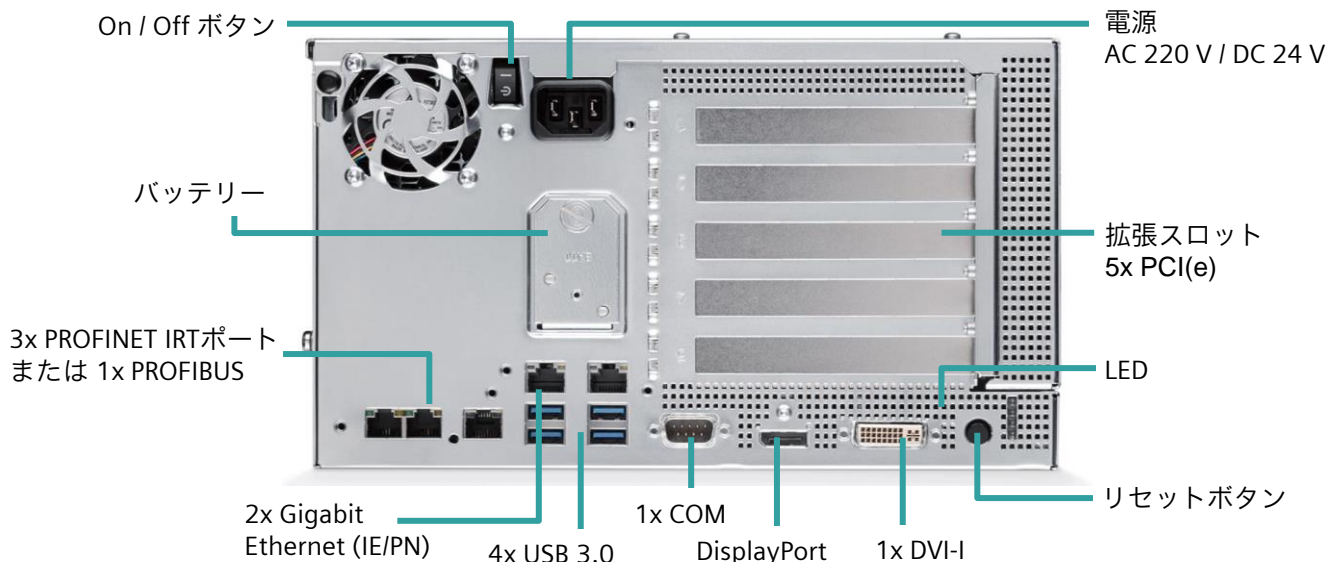
IPC627:  
2x拡張スロット



IPC827:  
5x 拡張スロット



外形寸法[mm] 312 x 301 x 156 (179mm DVDドライブ付き)



SIMATIC IPC827D (型番 : 6AG4 132-2 * * * * - * * * *)		型番									
		6AG4 132-2	CPU	ストレージ	メモリ	拡張	-	追加HW	OS	追加SW	電源
CPU	Celeron G1820TE, (2C/2T, 2.2GHz, 2MB Cache)		A								
	Celeron G1820TE, (2C/2T, 2.2GHz, 2MB Cache) + PROFIBUS/MPI (CP5622対応)		B								
	Celeron G1820TE, (2C/2T, 2.2GHz, 2MB Cache) + PROFINET (IRT, 3ポート, CP1616対応)		C								
	Core i3 4330TE, (2C/4T, 2.4GHz, 4MB Cache)		D								
	Core i3 4330TE, (2C/4T, 2.4GHz, 4MB Cache) + PROFIBUS/MPI (CP5622 対応)		E								
	Core i3 4330TE, (2C/4T, 2.4GHz, 4MB Cache) + PROFINET (IRT, 3ポート, CP1616 対応)		F								
	Xeon E3-1268Lv3, (4C/8T, 2.3(3.3)GHz, 8MB Cache)		G								
	Xeon E3-1268Lv3, (4C/8T, 2.3(3.3)GHz, 8MB Cache) + PROFIBUS/MPI (CP5622 対応)		H								
	Xeon E3-1268Lv3, (4C/8T, 2.3(3.3)GHz, 8MB Cache) + PROFINET (IRT, 3ポート, CP1616 対応)		J								
ストレージ	HDD SATA 500GB		A								
	HDD SATA 500GB + DVD+/-RW		B								
	HDD SATA 1TB		D								
	HDD SATA 1TB + DVD+/-RW		E								
	RAID1 HDD SATA (2.5") 320GB x 2		G								
	RAID1 HDD SATA (2.5") 320GB x 2 + DVD+/-RW		H								
	RAID1 SSD 240GB x 2 リムーバブルフレーム		J								
	RAID1 HDD SATA (2.5") 320GB x 2 リムーバブルフレーム		K								
	RAID1 HDD SATA (2.5") 320GB x 2 リムーバブルフレーム + SSD 240GB		L								
	SSD 240GB		M								
	SSD 240GB + HDD SATA 320GB (2.5")		N								
	SSD 240GB + HDD SATA 320GB (2.5") + DVD+/-RW		P								
	SSD 240GB + DVD+/-RW		S								
メモリ	2GB DDR3 1600 DIMM				1						
	4GB DDR3 1600 DIMM				2						
	8GB DDR3 1600 DIMM				3						
	16GB DDR3 1600 DIMM				4						
	8GB DDR3 1600 DIMM, ECC				5						
	16GB DDR3 1600 DIMM, ECC				6						
拡張	PCI:3スロット, PCIe(x16):1スロット, PCIe(x4):1スロット					0					
追加HW	増設なし						0				
	USB 2ポート追加 (拡張スロットを1スロット使用)						1				
	COM 1ポート, LPTポート追加 (拡張スロットを1スロット使用)						2				
	USB 2ポート追加 + COM 1ポート, LPTポート追加 (拡張スロットを2スロット使用)						3				
OS	Windows 7 Ultimate 32bit SP1, MUI							A			
	Windows 7 Ultimate 64bit SP1, MUI							B			
	Windows10 Enterprise LTSB 2015 64bit, MUI							C			
	Windows Embedded Standard 7 P 32bit, MUI (SSD 240GBの選択必須)							D			
	Windows10 Enterprise LTSB 2016 64bit, MUI for Celeron and i3							E			
	Windows10 Enterprise LTSB 2016 64bit, MUI for Xeon							F			
なし							X				
追加SW	なし*								X		
	TPMモジュール (ロシアにて使用不可)								Y		
電源	AC110/230V (NAMUR), EURケーブル									0	
	AC110/230V (NAMUR), UKケーブル									1	
	AC110/230V (NAMUR), Switzerlandケーブル									2	
	AC110/230V (NAMUR), USケーブル									3	
	AC110/230V (NAMUR), ITAケーブル									4	
	AC110/230V (NAMUR), Chinaケーブル									5	
	DC24V									6	
	ケーブルなし									8	

\*DiagMonitor, Image&Partition Creatorバンドル可能

## 製品に関する国内お問い合わせ先

製品の詳細およびお問い合わせ先は弊社ホームページにてご案内しております。

[www.siemens.com/jp/ad](http://www.siemens.com/jp/ad)

## Siemens AG Industry Online Support

すべてのマニュアル（一部日本語版あり）を登録不要・無料でダウンロードいただけます。

<https://support.industry.siemens.com>

[www.siemens.com/jp/ad](http://www.siemens.com/jp/ad)